

# ESZ Typ 200 | mit allgemeiner bauaufsichtlicher Zulassung

## Allgemeine Angaben und Berechnungsgrundlagen

### Bedingungen > Abmessungen der Lager und zul. Bohrungen (gem. abZ Abschnitt 2.1.1)

Dicke des Lagers  $t = 10$  bis  $20$  mm

$t \leq a/5$  mit  $t_{\max} = 20$  mm  
 $t \geq a/30$  mit  $t_{\min} = 10$  mm

Für rechteckige, punktförmige Lager gilt:

$a \geq 70$  mm,  $b \geq 70$  mm

Für streifenförmige Lager gilt:

$a \geq 50$  mm,  $b \geq 100$  mm

Für runde Lager gilt:

$r \geq 35$  mm

mit

- t** Dicke des unbelasteten Lagers
- a** kürzere Seite des Lagers
- b** längere Seite des Lagers

In Tabelle 1 der allgemeinen bauaufsichtlichen Zulassung sind die Tragfähigkeiten als Bemessungsfunktion unterschiedlichen Formfaktorbereichen zugeordnet.

Der **Formfaktor S** für rechteckige Lager ermittelt sich wie folgt:

$$S = \frac{a \cdot b}{2 \cdot t \cdot (a + b)}$$

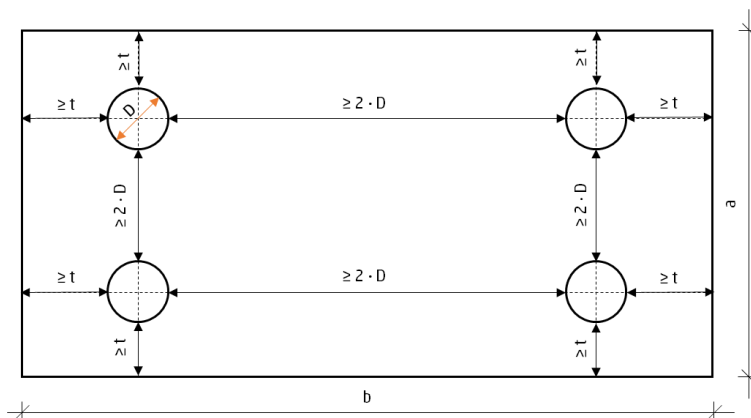
Der **Formfaktor S** für runde Lager ermittelt sich wie folgt:

$$S_{\text{rund}} = \frac{r}{2 \cdot t}$$

**Bohrungen** (Grund- und Mantelflächen) müssen bei der Berechnung noch berücksichtigt (=abgezogen) werden!

Pro Lager sind bis zu vier Bohrungen zulässig, wobei die Fläche der Bohrungen maximal 10 % der Gesamtfläche des Lagers betragen darf.

Der Abstand zwischen den Bohrungen muss mindestens  $2 \times D$  betragen. Für die Bohrungen ist ein minimaler Randabstand der Lagerdicke  $t$  einzuhalten. Der maximale Durchmesser der Bohrung beträgt  $D = 50$  mm.



## ESZ Typ 200 | mit allgemeiner bauaufsichtlicher Zulassung

### Allgemeine Angaben und Berechnungsgrundlagen

#### Berechnung der Tragfähigkeit und Berücksichtigung der Drehwinkel inkl. Zuschläge

Die Tragfähigkeit des **ESZ Typ 200** wird herstellereitig auf **28 N/mm<sup>2</sup>** begrenzt, obwohl gemäß der Bemessungsfunktion in Tabelle 1 der Zulassung formfaktorabhängig deutlich höhere Tragfähigkeiten ausgewiesen werden.

Die vertikale Belastung eines Elastomerlagers führt zu einer **zentrischen** Lastkonzentration und in Verbindung mit einer Auflagerverdrehung zu einer **exzentrischen** Lastkonzentration.

Das gleichzeitige Auftreten von Druckspannung und Rotation muss bei der Bemessung eines Elastomerlagers berücksichtigt und die Verwendbarkeit entsprechend nachgewiesen werden.

Die sich daraus ergebenden Auswirkungen auf die angrenzenden Bauteile müssen ebenfalls betrachtet werden.

Für die Lagerbemessung werden die Schubspannungen aus der vertikalen Pressung und der Verdrehung überlagert.

Elastomerlager ermöglichen Schubverformungen, allerdings dürfen sie nicht zur **planmäßigen Aufnahme von ständigen äußeren Schubkräften** verwendet werden.

Der Drehwinkel der anliegenden Bauteile muss unter Addition folgender Einflüsse ermittelt werden:

- Schiefwinkligkeit mit 10 ‰
- Unebenheit mit 625/a ‰

Bei Verdrehungen über beide Lagerseiten werden die Zuschläge zur Winkelverdrehung anteilig auf die jeweiligen Bemessungsangaben (Verdrehungen infolge von Bauteilverformungen) aus der Statik aufaddiert.

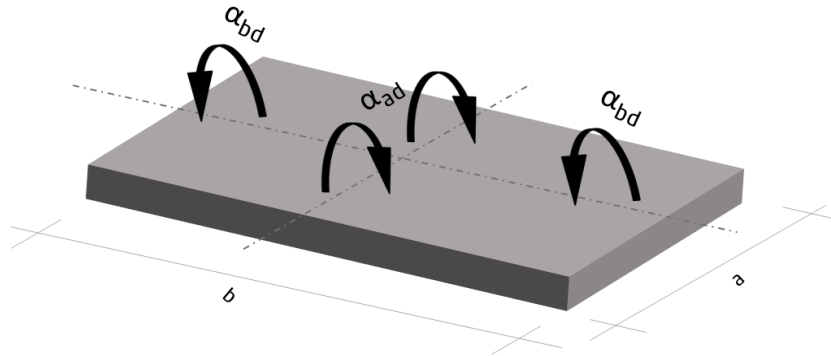
Ergänzend zu den in der Zulassung aufgeführten Regelungen werden bei Bemessung des **ESZ Typ 200** folgende Formeln für die Berechnung der Tragfähigkeit unter Berücksichtigung von Auflagerverdrehungen angewendet (Bei Kenntnis der gesamten Auflagersituation sind Modifikationen nach Rücksprache mit ESZ möglich):

$$\text{Rechteckige Lager} \quad \sigma_{z,Rd} = \left[ f_{tRd} - \alpha_{bd} \cdot \frac{G}{2} \cdot \left( \frac{a}{t} \right)^2 - \alpha_{ad} \cdot \frac{G}{2} \cdot \left( \frac{b}{t} \right)^2 \right] \cdot \frac{c}{t} \cdot \eta_2$$

$$\text{Runde Lager} \quad \sigma_{z,Rd} = \left[ f_{tRd} - \alpha_d \cdot \frac{3 \cdot G}{8} \text{ N/mm}^2 \cdot \left( \frac{d}{t} \right)^2 \right] \cdot \frac{d}{t} \cdot \eta_2$$

## ESZ Typ 200 | mit allgemeiner bauaufsichtlicher Zulassung

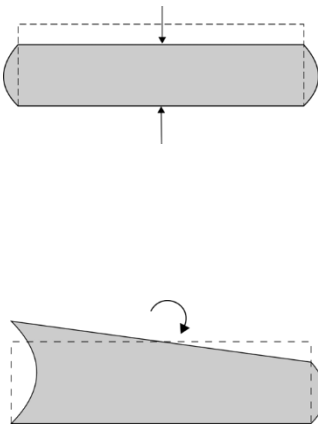
### Allgemeine Angaben und Berechnungsgrundlagen



$$\alpha_{b,\max} = \frac{450 \cdot t}{a} \leq 40 \text{ ‰} \quad \alpha_{a,\max} = \frac{450 \cdot t}{b} \leq 40 \text{ ‰}$$

$$\alpha_{\text{Resultierende}} = \sqrt{\alpha_{a,\max}^2 + \alpha_{b,\max}^2} \leq 40 \text{ ‰}$$

**Bei Interaktion von Lasteinwirkung und Winkelverdrehungen kommt es zu einer Abminderung der Tragfähigkeit, was unbedingt durch einen rechnerischen Nachweis zu überprüfen ist.**



Abweichungen von der Planparallelität und Unebenheit der Kontaktflächen der anliegenden Bauteile werden rechnerisch wie planmäßige Verdrehungen behandelt.

Geometrische Imperfektionen und Abweichungen von der Planparallelität der Kontaktflächen müssen mit mindestens 0,01 rad [= 10 ‰] angesetzt und dem Rechenwert der Lagerverdrehung hinzuaddiert werden.

Wenn kein genauere Nachweis erbracht wird, müssen Unebenheiten der Kontaktflächen mit  $625/a$  [‰] berücksichtigt und rechnerisch wie planmäßige Verdrehungen berücksichtigt werden. Die Lagerseite  $a$  ist hierbei stets die kürzere Lagerseite.

Wenn ein Ortbetonbauteil auf das Lager betoniert wird, oder die Kontaktfläche Stahl ist, kann dieser Wert halbiert werden.