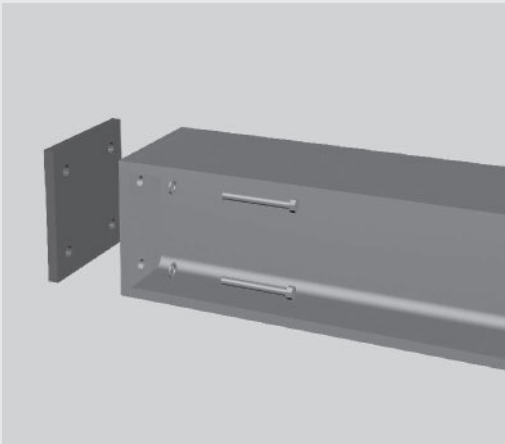
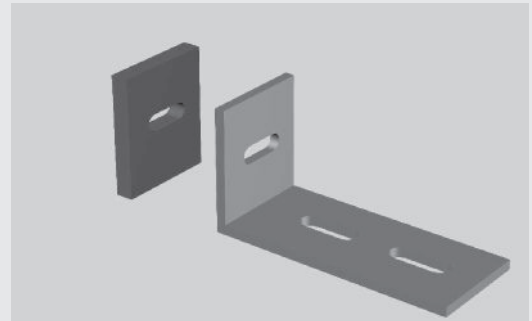


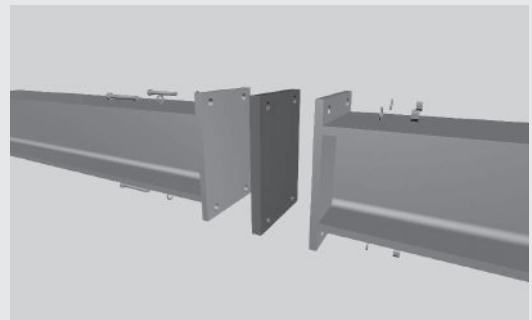
## ESZ-Sepatherm | zum Schutz vor Wärmebrücken Produktinformation



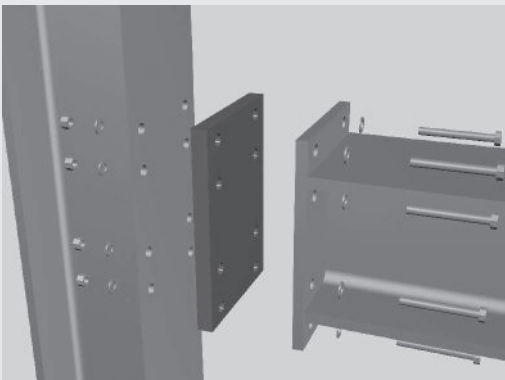
Kopfplattenanschluß | **Stahl-Beton**



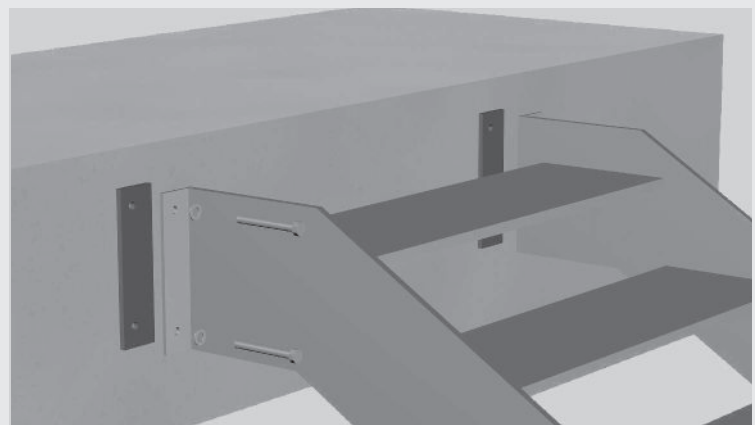
Fassadenanschluß | **Beton-Metallbauteil**



Trägerstoß | **Stahl-Stahl**



Kopfplattenanschluß | **Stahl-Stahl**



Treppenananschluß | **Stahl-Beton**

Weilerhöfe 1  
41564 Kaarst-Büttgen  
Tel.: 02131 758100  
Fax: 02131 758111  
info@esz-becker.de