

**WILFRIED BECKER GMBH**  
Elastomer Service Zentrale

Weilerhöfe 1  
41564 Kaarst-Büttgen

Telefon (0 21 31) 75 81 00  
Telefax (0 21 31) 75 81 11

E-Mail: [info@esz-becker.de](mailto:info@esz-becker.de)  
Internet: [www.esz-becker.de](http://www.esz-becker.de)

# ESZ Fosta-glijoplegging

Met staal gewapende glijoplegging met keuringsattest van het bouw- en woningtoezicht.

## INFORMATIE OVER UITVOERINGEN VOOR DE STAAL- EN BETONBOUW

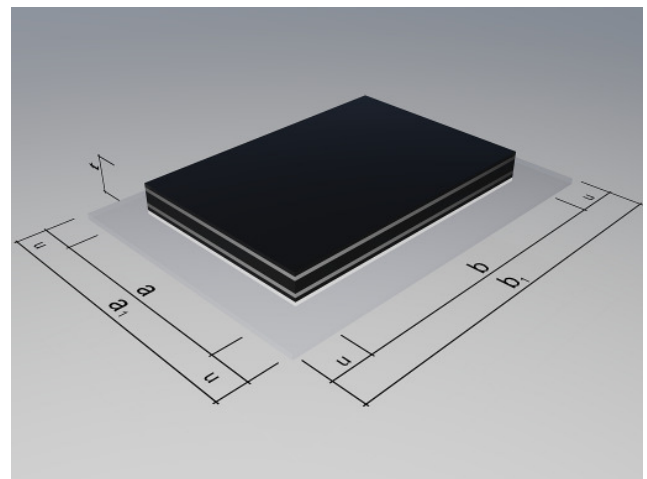
De Fosta-glijopleggingen en HP Fosta-glijopleggingen van ESZ zorgen voor het veilig glijden tussen bouwelementen van beton en/of staal bij tegelijkertijd hoge toelaatbare oplegdrukken. De vormstabiele glijplaat blijft altijd parallel en de functies "drukcompensatie" en "glijden" worden van elkaar gescheiden. Het met staal gewapend elastomeer-drukcompensatiekussen bestaat uit een CR-rubber in een kwaliteit conform NEN/NBN EN 1337-3 dat is gelamineerd met PTFE-materiaal conform NEN/NBN EN 1337-2. De glijplaat kan naar keuze worden uitgevoerd in POM-materiaal of in roestvrijstalen plaat conform NEN/NBN EN 1337-2. Standaard zijn er 4 diktes beschikbaar:

**Fosta-glijoplegging met t = 12 en 18 mm**

( $\sigma_{toel} = 15 \text{ N/mm}^2$ )

**Fosta-glijoplegging HP met t = 14 en 20 mm**

( $\sigma_{toel} = 25 \text{ N/mm}^2$ ).



### Uitvoering voor de staalbouw:

Bij gebruik in de staalbouw moeten beide delen, zowel elastomeerkussen als glijplaat, telkens niet verschuifbaar met de aangrenzende bouwelementen worden verbonden.

Deze bijkomende bevestiging is nodig omdat staal een lagere statische wrijving vertoont. Op pagina 3 van dit informatieblad zijn bevestigingsvoorbeelden afgebeeld voor het gebruik bij stalen contactvlakken. Wanneer er constructief gevaar bestaat op het ontsnappen van de opleggingen, dan moeten deze bevestigd worden.

### Uitvoering voor de betonbouw:

Bij contactvlakken in de betonbouw is er principieel een voldoende statische wrijving tussen het kussen en het betonoppervlak aanwezig, waardoor een positiebeveiliging niet vereist is. Bij lage drukken ( $< 3 \text{ N/mm}^2$ ) echter, in het bijzonder in combinatie met lage temperaturen ( $< -20^\circ\text{C}$ ), is een positiebeveiliging met een geschikte bouwlijm vereist tussen glijplaat en betonelement.



WILFRIED BECKER GMBH  
Elastomer Service Zentrale

Weilerhöfe 1  
41564 Kaarst-Büttgen

Telefon (0 21 31) 75 81 00  
Telefax (0 21 31) 75 81 11

E-Mail: info@esz-becker.de  
Internet: www.esz-becker.de

# ESZ Fosta-glijoplegging

Met staal gewapende glijoplegging met keuringsattest van het bouw- en woningtoezicht.

## INFORMATIE OVER DE WRIJVINGSCOËFFICIËNTEN VAN DE FOSTA-GLIJOPLEGGINGEN

De wrijvingscoëfficiënt van een glijoplegging is een constante. De wrijving tussen materialen wordt behalve door de staat van het contactvlak bepaald door de volgende fysische wetmatigheden:

- **Temperatuur:** stijgende wrijvingscoëfficiënten bij dalende temperaturen

- **Gemiddelde druk:** stijgende wrijvingscoëfficiënten bij dalende gemiddelde druk

- **Totale schuifweg:** stijgende wrijvingscoëfficiënten door toenemende slijtage van de contactvlakken

- **Bewegingsonderbrekingen:** hoge aanloopwrijving door plastische vervorming van de contactvlakken.

Met deze wetmatigheden wordt, overeenkomstig NEN/NBN EN 1337-2 2004, bijlage D, in het testprogramma voor opleggingen rekening gehouden. Omdat genormeerde vereisten voor een testprogramma voor glijopleggingen in de bouwsector momenteel niet bestaan, worden de Fosta-glijopleggingen en HP Fosta-glijopleggingen van ESZ overeenkomstig bovengenoemd testprogramma getest:

**Temperatuur:** 0 / -10 / -20 / -35 / +35 / +21 °C

**Gemiddelde druk:** 1/5/10/15 (25) N/mm<sup>2</sup>

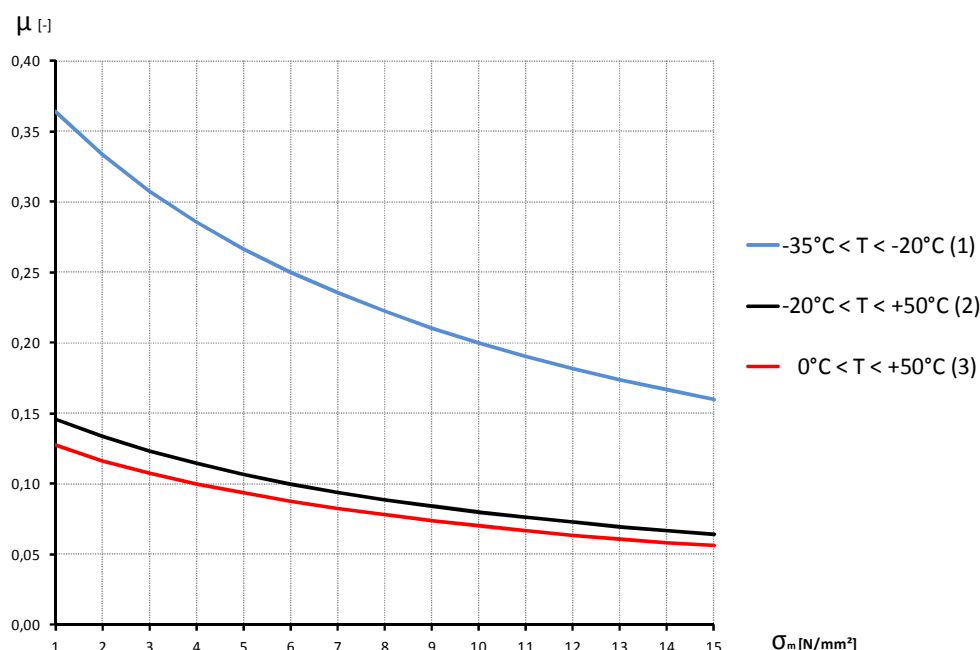
**Totale schuifweg:** 110 m

**Bewegingsonderbrekingen:** 1 uur tussen de testperiodes.

**Controle:**

MPA Stuttgart opdrachtnr. 946011000 -2 en -3, evenals 9910037011-42 en -46.

## Wrijvingscoëfficiënten $\mu$ afhankelijk van T en $\sigma_m$ \*

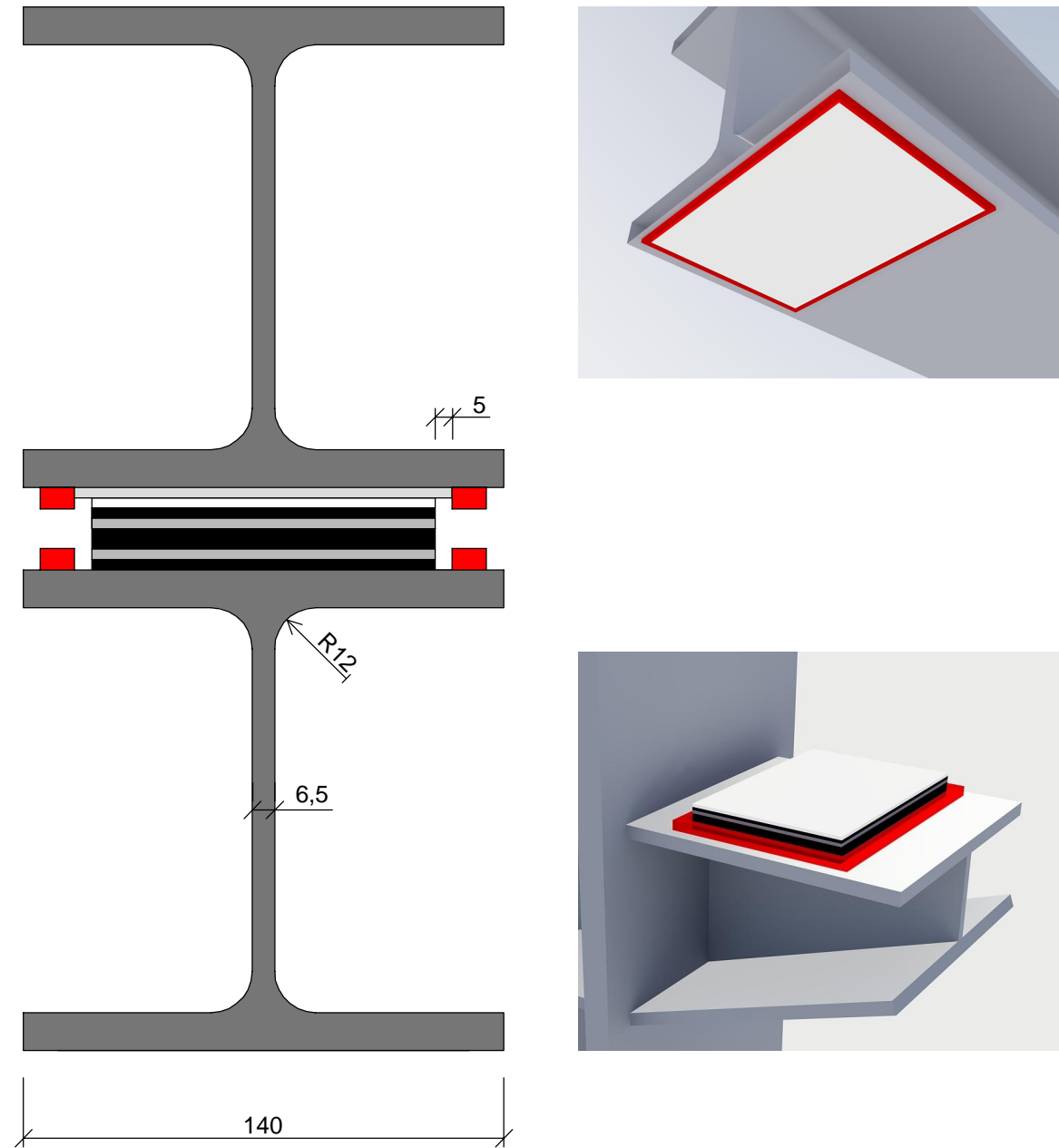


Berekeningsformules:  
(1)  $4,0/(10 + \sigma_m)$   
(2)  $1,6/(10 + \sigma_m)$   
(3)  $1,4/(10 + \sigma_m)$

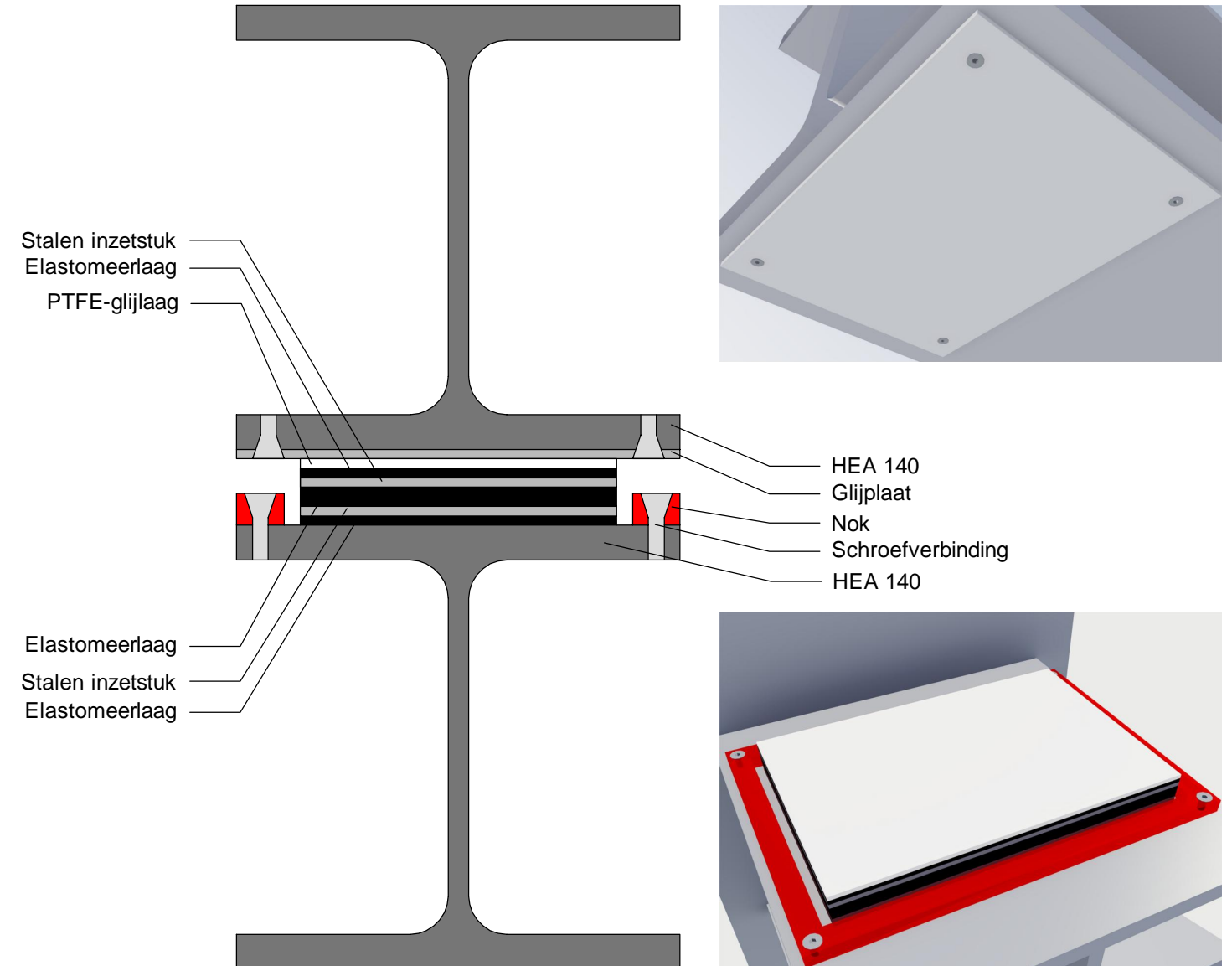
# Fosta-glijopleggingen op stalen contactvlakken

Schaal 1:2

## Doorsnede I



## Doorsnede II



Elastomer Service Centrale



W. Becker GmbH  
Weilerhöfe 1  
41564 Kaarst  
(02131) 75 81 00

Schetsen met tekst

Datum: 02.08.2012

Het copyright van deze tekening is eigendom van de firma ESZ. Deze tekening of delen ervan mogen niet worden gekopieerd, gedupliceerd of openbaar gemaakt.