

## ESZ Typ 100 | zur statischen Bauteillagerung

t = 10 mm | 20 mm

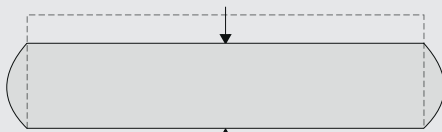


Abbildung 1

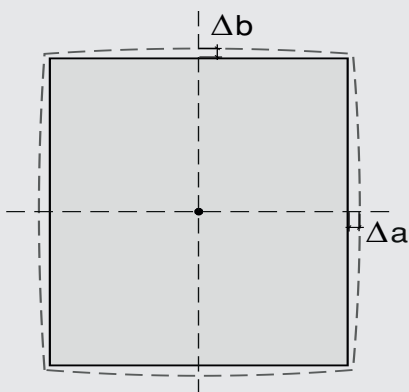


Abbildung 2

Auf den folgenden Seiten sind Druckstauchungskennlinien mit den entsprechenden Ausbreitmaßen für ausgewählte Lagerformate in Diagrammform dargestellt.

Die Orientierungsdiagramme ermöglichen ein Abschätzen der Einfederung in Abhängigkeit der vorhandenen Druckspannung. Die Kennlinien wurden auf Kontaktflächen aus Stahlbeton und bei zentrischer Lasteinleitung ermittelt. In den Diagrammen ist jeweils die Auswertung am dritten Belastungsast dargestellt. Die Einfederung kann in der Baupraxis je nach Untergrundbeschaffenheit, Abweichungen der Kontaktflächen von der Planparallelität und auftretenden Verdrehungen/Schiefstellungen von den Werten des Druckstauchungskennfeldes abweichen. Mit zunehmenden Lagergrundrissgrößen sinkt die Einfederung.

Das Ausbreitmaß ist abhängig von der Lagernenddicke und der zulässigen Bemessungsdruckspannung. Die Ausbreitmaße der Diagramme auf Seite 3 beziehen sich, entsprechend der Abbildung 2, auf eine Lagerseite.

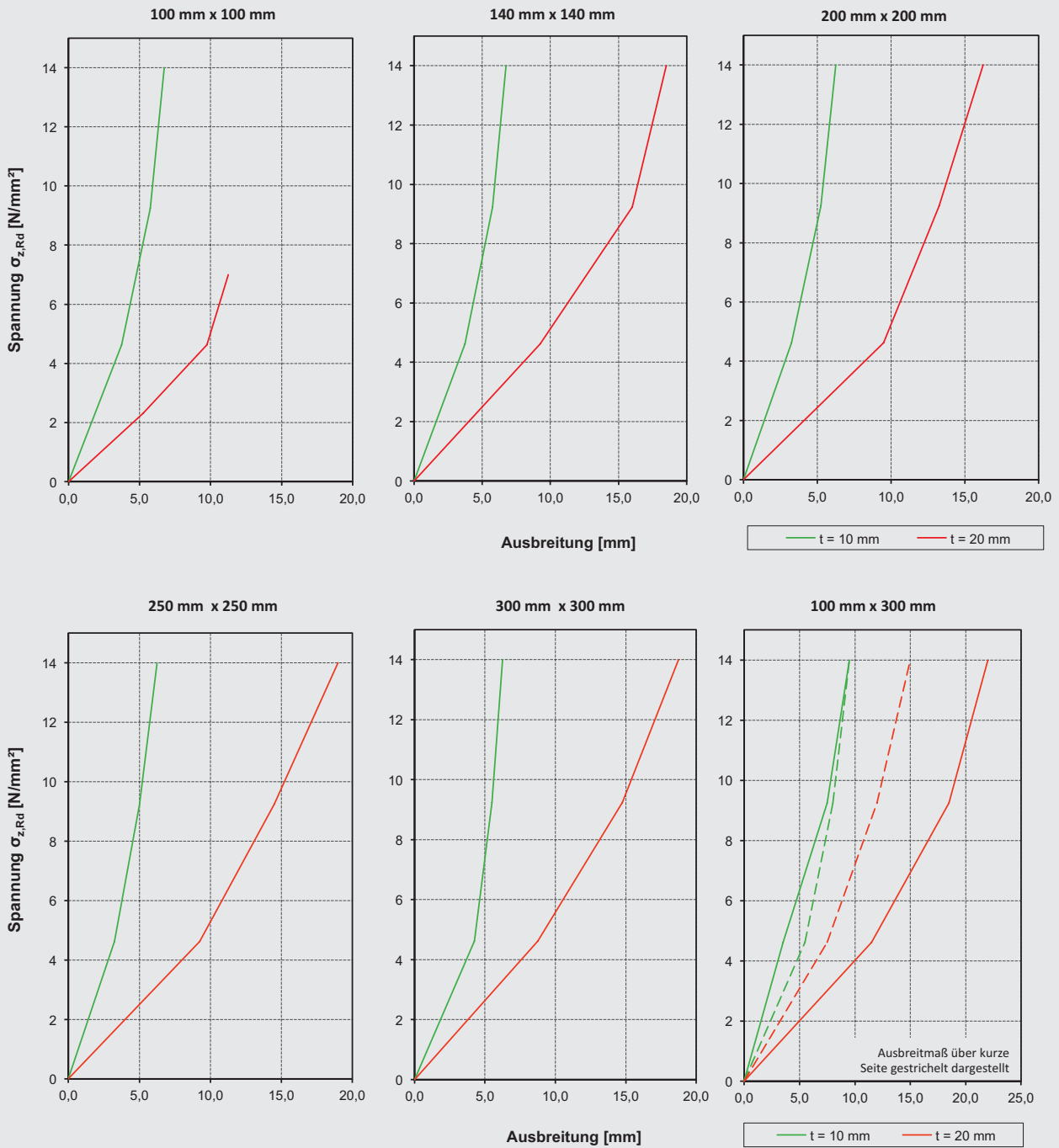
Auf Wunsch ermitteln wir für Sie die Einfederung und das Ausbreitmaß nicht erfasster Lagerformate.

Die Lagerdicken 10 mm und 20 mm sind jeweils in ein Diagramm zusammengefasst, wobei t = 10 mm in grün und t = 20 mm in rot dargestellt ist.

Weilerhöfe 1  
41564 Kaarst-Büttgen  
Telefon: +49 (0) 2131 75 81 00  
Telefax: +49 (0) 2131 75 81 11  
info@esz-becker.de

# ESZ Typ 100 | zur statischen Bauteillagerung

t = 10 mm | 20 mm



Weilerhöfe 1  
 41564 Kaarst-Büttgen  
 Telefon: +49 (0) 2131 75 81 00  
 Telefax: +49 (0) 2131 75 81 11  
 info@esz-becker.de