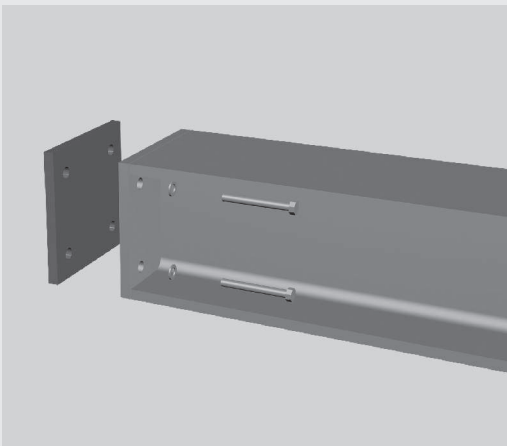
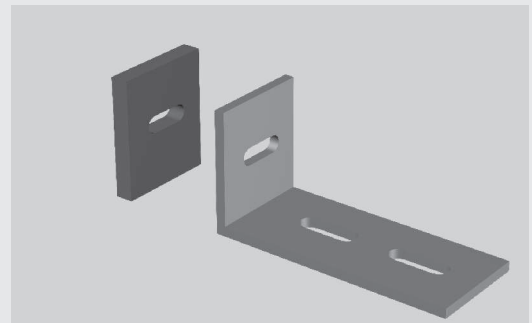


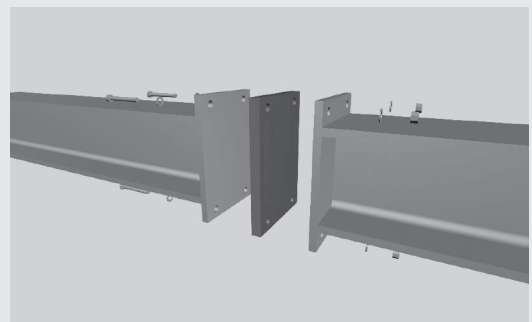
ESZ-Sepatherm | zum Schutz vor Wärmebrücken Produktinformation



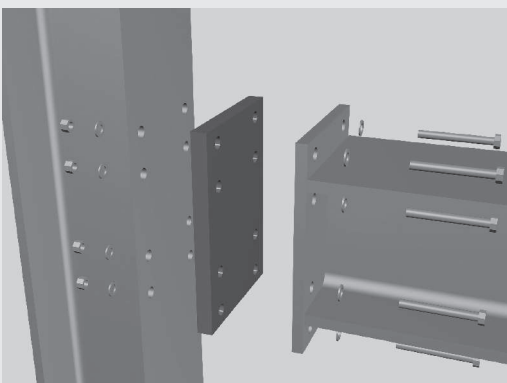
Kopfplattenanschluß | Stahl-Beton



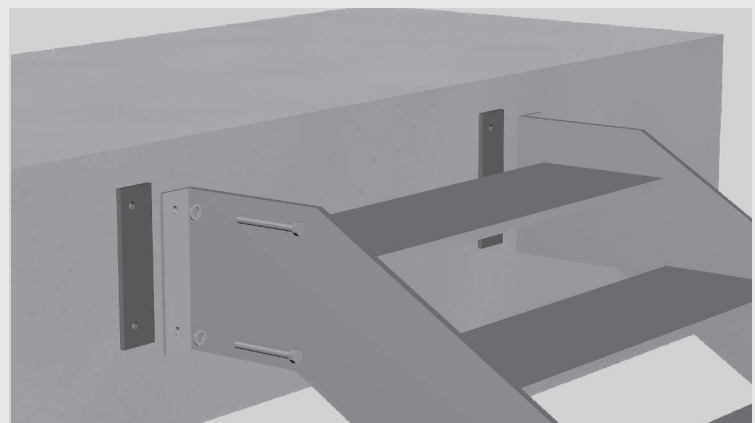
Fassadenanschluß | Beton-Metallbauteil



Trägerstoß | Stahl-Stahl



Kopfplattenanschluß | Stahl-Stahl



Treppenanschluß | Stahl-Beton

Weilerhöfe 1
41564 Kaarst-Büttgen
Tel.: 02131 758100
Fax: 02131 758111
info@esz-becker.de