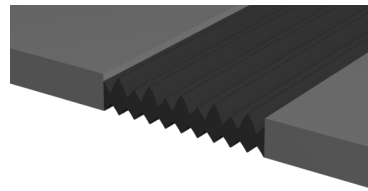


ESZ - TYP Z TREPPENLAGER ZUR KÖRPERSCHALLDÄMMUNG IM HOCHBAU



WILFRIED BECKER GMBH
Elastomer Service Zentrale

Profillager, $t = 10$ mm
ESZell als Blindschalung
mit bauaufsichtlichem Prüfzeugnis
Nr.: **A 13-BvL-2004**
mit Brandschutzgutachten der TU Braunschweig

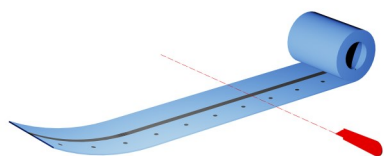
Weilerhöfe 1
41564 Kaarst-Büttgen

Telefon (0 21 31) 75 81 00
Telefax (0 21 31) 75 81 11

E-Mail: info@esz-becker.de
Internet: www.esz-becker.de

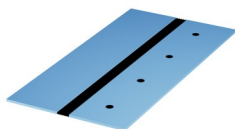
EINBAUANLEITUNG

①

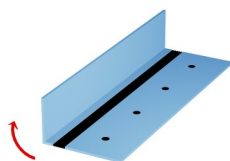


Rollenware ausrollen und auf die erforderliche Länge abschneiden.

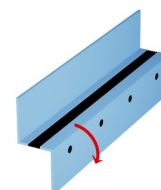
②



③

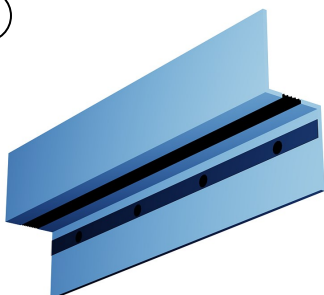


④



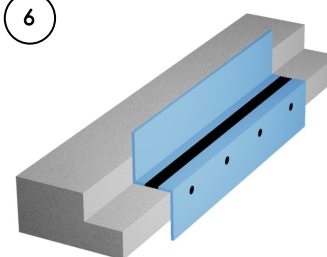
Den Schaumstoff an der gewünschten Knickkante einknicken (Abhängig von der Auflagertiefe)

⑤

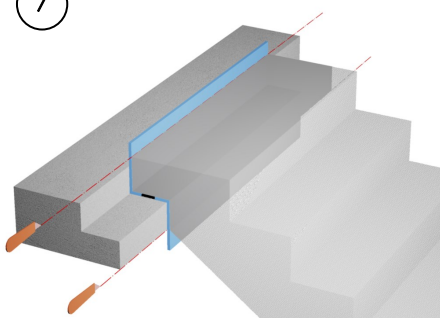


Schutzfolie des doppel-
seitigen Klebebandes
auf der Rückseite der
Abstandshalter abzie-
hen und Klebeflächen
gegen die Stirnseite der
Konsole fest andrücken.

⑥



⑦

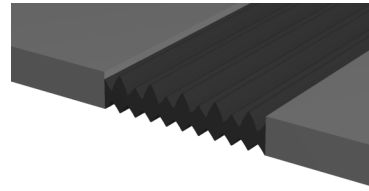


Treppenlauf aufsetzen
und die Überstände der
Blindschalung abschnei-
den.

Das Lager auf die Konsole
legen. Die Auflagerfläche
und Stirnseite müssen frei
von Fetten, Ölen, Ver-
schmutzungen und losen
Teilchen sein.

ESZ - TYP Z TREPPENLAGER ZUR KÖRPERSCHALLDÄMMUNG IM HOCHBAU

Profillager, $t = 10\text{ mm}$
ESZell als Blindschalung
mit bauaufsichtlichem Prüfzeugnis
Nr.: A 13-BvL-2004
mit Brandschutzgutachten der TU Braunschweig



WILFRIED BECKER GMBH
Elastomer Service Zentrale

Weilerhöfe 1
41564 Kaarst-Büttgen

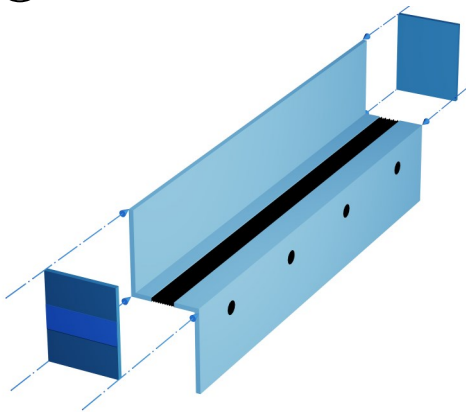
Telefon (0 21 31) 75 81 00
Telefax (0 21 31) 75 81 11

E-Mail: info@esz-becker.de
Internet: www.esz-becker.de

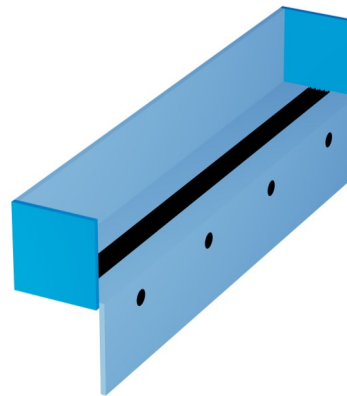
EINBAUANLEITUNG FÜR ORTBETONTREPPEN

Um zusätzlichen Schutz vor Verunreinigungen in der Bauteilfuge Podest-Treppenlauf zu erreichen, kann das Lager auch mit seitlichen Flügeln verbaut werden. Diese Ausführung ermöglicht zudem eine Ortbetonausführung. Dazu die vorherige Anleitung Schritt 1 bis 6 wie beschrieben und Schritt 7 bis 10 zusätzlich ausführen. Um Schallbrücken zu vermeiden werden die vorderen Knickkanten mit Klebeband abgeklebt.

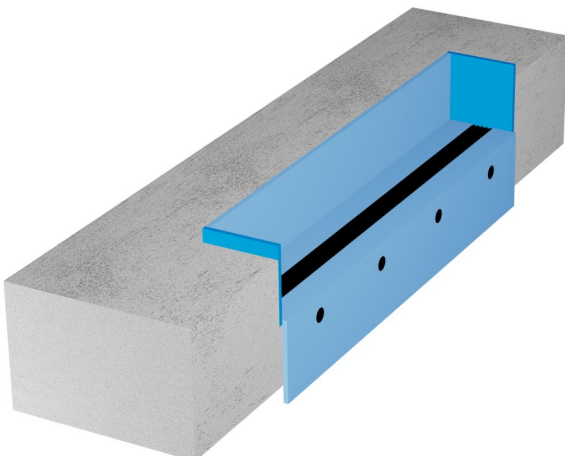
7



8



9



10

